

EvaGold

Сантехника для жизни

ПАСПОРТ

на мебель для ванной
комнаты



Вся продукция имеет высокое качество и соответствует требованиям технического регламента, что подтверждается декларацией о соответствии ЕАЭС № RU Д-РУ.РА01.В.16991/21, выданной 26.02.2021 испытательной лабораторией ООО «Испытательная лаборатория промышленной продукции АНО «ЦСИ» «Метроном» RA.RU.21ДМ80; аттестат аккредитации рег. № RA.RU.21ДМ80; срок действия до 25.02.2026 г.

Уважаемый покупатель!

Благодарим Вас за выбор продукции EvaGold. Надежность и удобство нашей сантехники позволит обеспечить чистоту и комфорт в вашем доме. Пожалуйста, перед установкой и использованием приобретенного изделия ознакомьтесь с данной инструкцией.

В момент совершения покупки проверьте:

- ✓ комплектность товара,
- ✓ отсутствие дефектов внешнего вида,
- ✓ отсутствие механических повреждений (трещины, сколы, царапины).

После покупки претензии покупателя к комплектности и внешнему виду считаются необоснованными.

Содержание

Общие условия эксплуатации и ухода.....	3
Подготовка к монтажу.....	4
Установка напольной тумбы.....	5
Установка подвесной тумбы.....	6
Навеска зеркала.....	7
Установка пенала.....	8
Регулировки.....	9
Возможные неисправности.....	10
Гарантийный талон.....	11

Общие условия эксплуатации и ухода.

Как и любая другая мебель, мебель для ванных комнат подвергается воздействию ряда факторов окружающей среды, таких как влажность, солнечный свет, температура. Выход одного или нескольких этих факторов за пределы допустимых диапазонов может негативно отразиться на внешнем виде изделия и его эксплуатационных качествах.

Солнечный свет.

Длительное воздействие солнечных лучей на декоративные покрытия элементов мебели может привести к их «выгоранию» (изменению цвета). Данные изменения являются естественными и не считаются недостатками мебели. Для предотвращения подобных изменений необходимо защитить мебель от длительного воздействия солнечных лучей.

Влажность.

Детали мебели изготавливаются из высококачественных ЛМДФ и ЛДСП повышенной влагостойкости. Однако, необходимо избегать продолжительного прямого контакта жидкостей и элементов мебели, так как это может привести к их деформации. При попадании воды на детали мебели необходимо насухо вытереть их.

Рекомендуется эксплуатация мебели для ванных комнат в помещениях, оснащённых исправной системой вентиляции и относительной влажностью воздуха 45-70%. В течение непродолжительного времени (до одного часа) допускается воздействие влажности до 90%. Мебель должна быть установлена на расстоянии не менее 15 см от ванной.

Температура.

Воздействие высокой или низкой температуры может негативно отразиться на элементах мебели. Необходимо избегать соприкосновения поверхностей мебельных деталей с горячими предметами (утюг, фен и т.д.) и не подвергать факторам, вызывающих нагревание (например, близость мощных ламп, радиаторов отопления).

Электрическая нагрузка.

В некоторых моделях зеркал установлена электрическая розетка 220 В, позволяющая подключать бытовые приборы небольшой мощности без заземления. Максимальная нагрузка на розетку не должна превышать 9А (не более 2кВт).

Уход.

Детали мебели необходимо протирать тканью, смоченной мягким моющим средством. После проведения влажной уборки обязательно вытереть насухо все детали. Специфичные поверхности (зеркала, стекла, металл и др.) возможно очищать с помощью бытового чистящего средства, предназначенного для данного вида поверхностей, при условии отсутствия вреда для остальных деталей от используемого средства.

Для удобства потребителя все мебельные модули поставляются в собранном виде. Исключения могут составлять некоторые элементы, которые устанавливаются в процессе установки изделия, либо после монтажа (полки, ручки, опоры тумб).

В днищах напольных тумб предусмотрены технологические проёмы для выпуска отводящих сифонов.

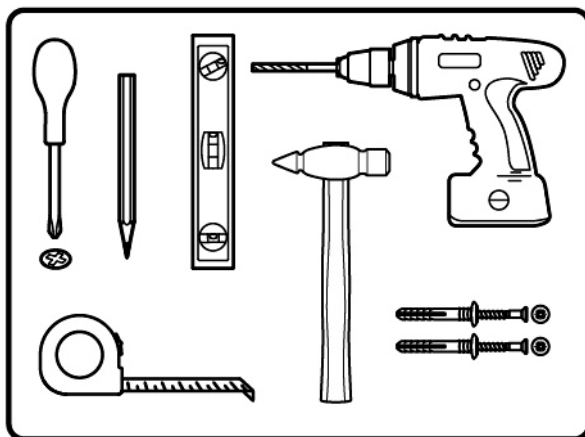
Для исключения опрокидывания тумбы, раковину необходимо прикрепить к стене.

Для монтажа мебели вы можете обратиться в специализированную организацию, либо выполнить установку самостоятельно.

Для самостоятельной установки понадобится: рулетка, набор отверток (либо шуруповерт с набором насадок), уровень, электрическая ударная дрель, набор сверл, герметик сантехнический силиконовый. Желательно иметь хотя бы минимальные навыки по установке мебели.

Для защиты от опрокидывания пенал **ОБЯЗАТЕЛЬНО** должен быть прикреплен к стене. Для этого в комплекте есть уголок овербаланс с необходимым крепежом.

Используйте крепеж, подходящий к стенам в вашем помещении (идущий в комплекте крепеж рассчитан на стены из бетона, полнотелого силикатного и керамического кирпича). Если вы не уверены в выборе типа крепежных материалов, обратитесь к специалисту.



Прикрепите опоры к днищу тумбы, используя идущие в комплекте шурупы.

Установите тумбу к стене в планируемом месте установки.

С помощью уровня проверьте параллельность горизонтальных деталей тумбы уровню горизонта. В случае, если уровень горизонта не совпадает с горизонтальными деталями тумбы, можно откорректировать положение тумбы, вращая регулируемые опоры (регулируемыми опорами комплектуются не все модели).

Установите умывальник на тумбу и сделайте разметку на стене мест его крепления, снимите умывальник.

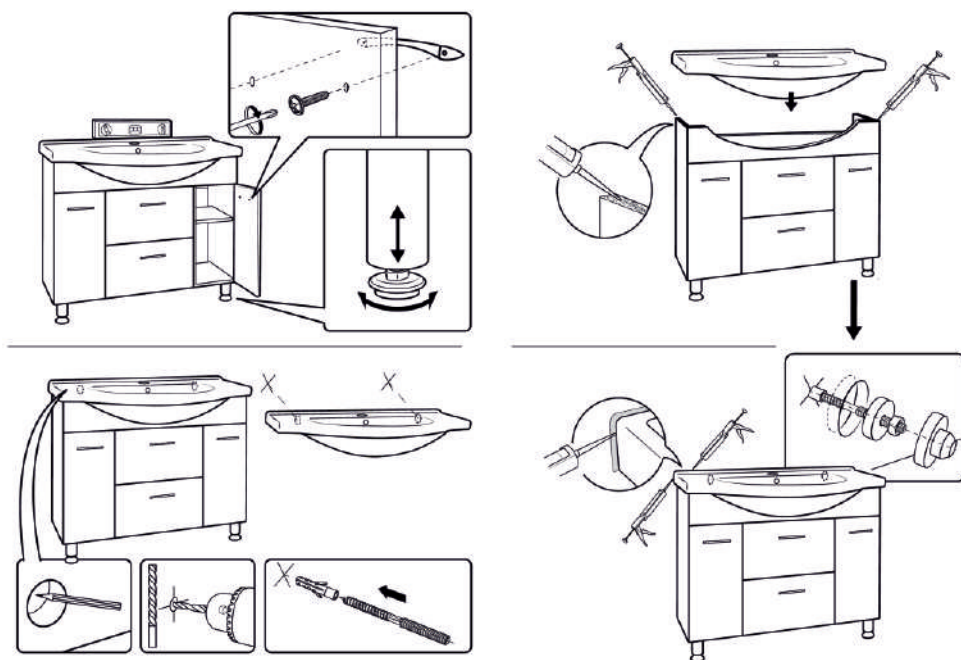
Просверлите отверстия на стене в местах крепления.

Установите крепеж, соответствующий типу стены.

Нанесите слой санитарного герметика на тумбу в местах соприкосновения с умывальником.

Установите умывальник, затяните крепёж. Место соприкосновения умывальника со стеной загерметизируйте санитарным герметиком.

При необходимости отрегулируйте фасады, установите ручки и другие необходимые элементы (см. стр. 9).



Определите необходимую высоту навески тумбы, исходя из своих потребностей.

Разметьте стену используя уровень, затем просверлите отверстие под выбранный тип крепежа необходимым сверлом.

Установите крепеж, соответствующий типу стены.

Прикрепите тумбу к стене и выровняйте её по уровню, используя предусмотренные крепления.

Установите умывальник на тумбу и сделайте разметку на стене мест его крепления, снимите умывальник.

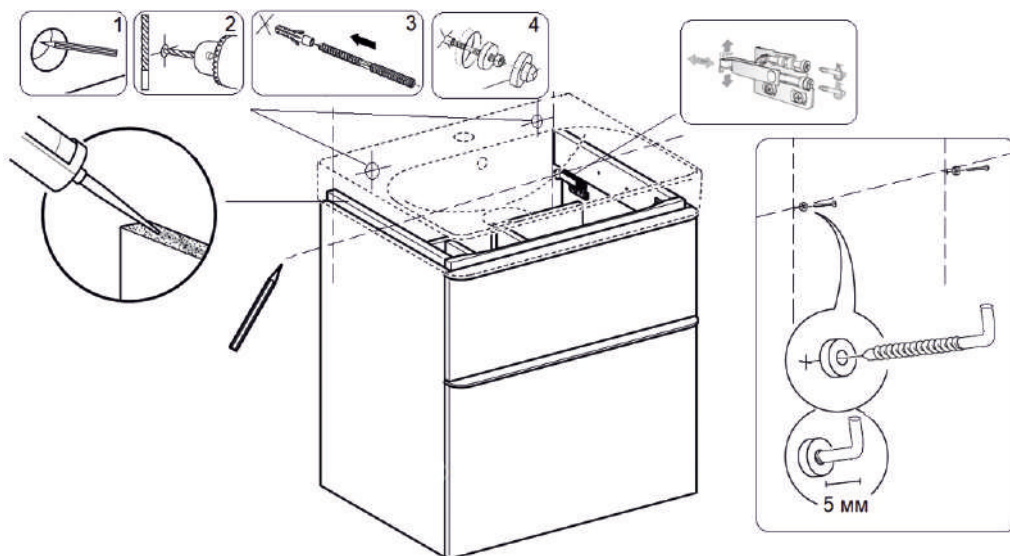
Просверлите отверстия на стене в местах крепления.

Установите крепеж, соответствующий типу стены.

Нанесите слой санитарного герметика на тумбу в местах соприкосновения с умывальником.

Установите умывальник, затяните крепёж.. Место соприкосновения умывальника со стеной загерметизируйте санитарным герметиком.

При необходимости отрегулируйте фасады, установите ручки и другие необходимые элементы (см. стр. 9).



Разметьте положение крепежа.

Обязательно проверьте горизонтальность размеченных точек с помощью уровня.

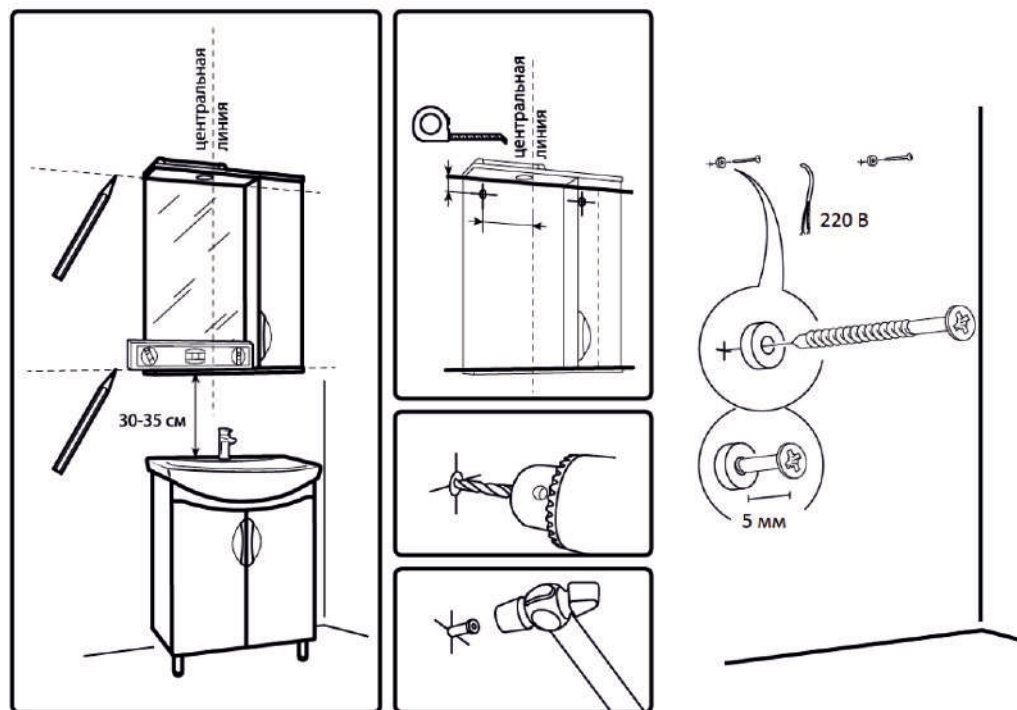
Просверлите отверстие под выбранный тип крепежа необходимым сверлом.

Установите соответствующий вашей модели и типу стены крепеж.

Установите зеркало.

При наличии подсветки, подключите питающий провод к сети.

При необходимости отрегулируйте фасады (см. приложение), установите ручки, полки и другие необходимые элементы.



Если приобретённый Вами пенал универсальный, т. е. имеет возможность как левого, так и правого открывания дверей, определитесь где будет низ изделия для желаемого положения.

Прикрепите опоры к днищу пенала используя идущие в комплекте шурупы.

Установите пенал к стене в планируемом месте эксплуатации.

С помощью уровня проверьте параллельность горизонтальных деталей пенала уровню горизонта. В случае, если уровень горизонта не совпадает с горизонтальными деталями, можно откорректировать положение пенала, вращая регулируемые опоры (регулируемыми опорами комплектуются не все модели).

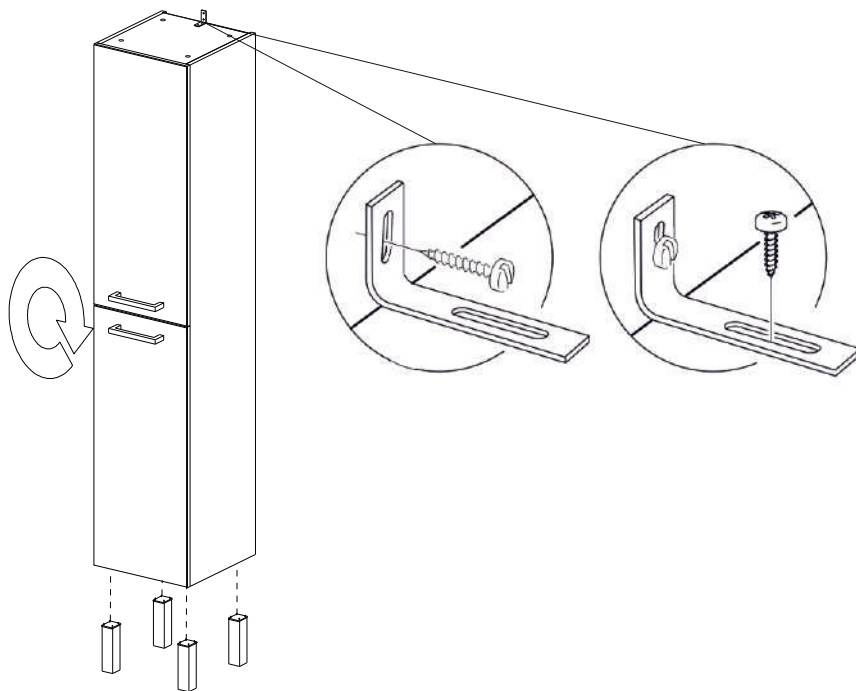
Отметьте на стене верхний край пенала для дальнейшего монтажа уголка овербаланс.

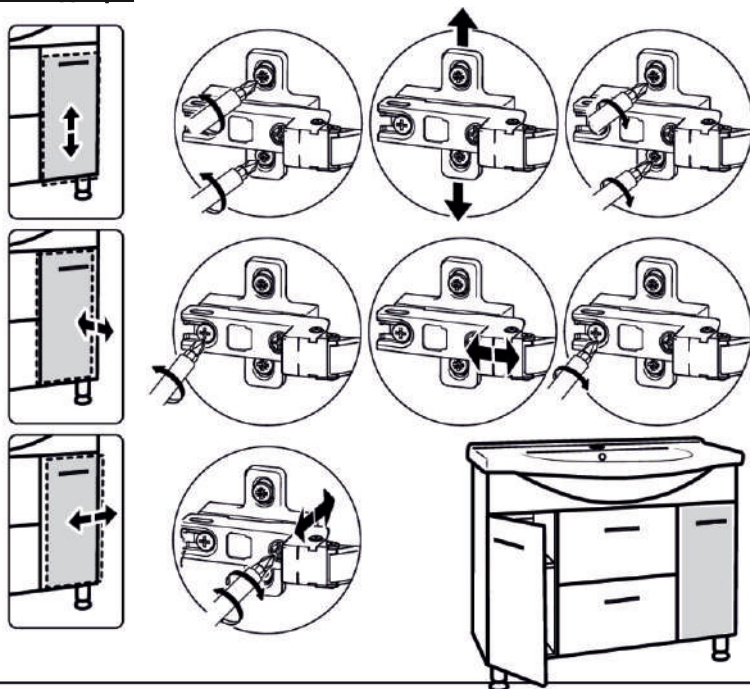
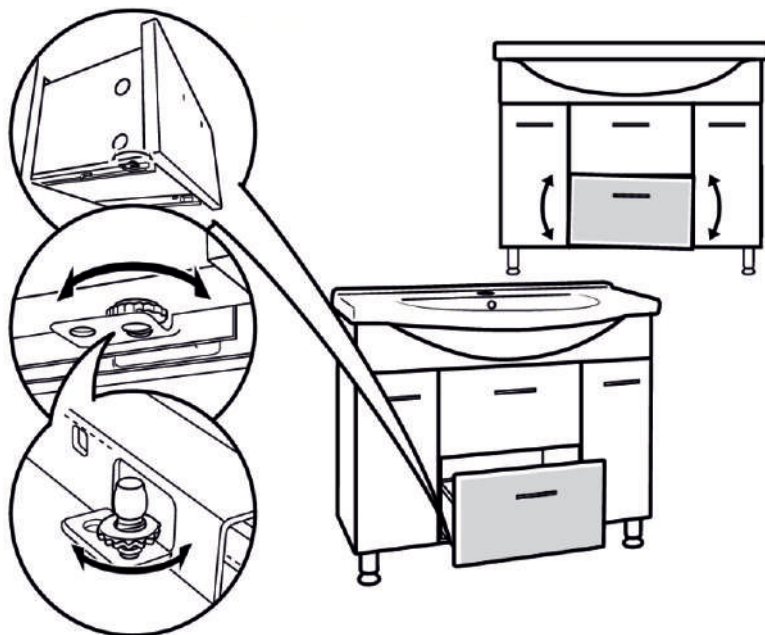
Просверлите отверстия на стене в местах крепления уголка.

Установите уголок и закрепите его крепежом, соответствующим типу стены.

Прикрепите уголок к крышке пенала используя идущий в комплекте шуруп.

При необходимости отрегулируйте фасады, установите ручки и другие необходимые элементы.



Регулировка двериРегулировка фасада ящика

Мебель для ванных комнат очень проста и надёжна в эксплуатации.

Один из возможных, маловероятных казусов, который может случиться, это несрабатывание механизма плавного закрывания ящика.

Если Ваша мебель оборудована телескопическими направляющими с механизмом плавного закрывания и функция доводчика перестала работать, либо работает некорректно, скорее всего, причина в том, что один из доводчиков не взведён. Такое возможно, если ящик был перегружен, либо перекошен при открывании.

Что необходимо сделать:

- выдвинуть максимально ящик;
- дотянуться рукой до края направляющих;
- взвести пружину механизма до фиксации как показано на рисунке ниже.

Если желаемый результат не достигнут и ваша мебель ещё на гарантии, обратитесь в службу поддержки производителя или к Вашему продавцу. В остальных случаях обратитесь к специалисту.



Служба поддержки:

+7 (863) 333-000-7 доб. 510;
+7 (999) 691-18-03

Приём рекламаций:

complaint@grandfayans.ru

Гарантийный срок на мебель ТМ EvaGold — 2 года .
Гарантийный срок на электрооборудование — 1 год .

На ряд коллекций **Гарантийный срок на мебель увеличен до 3-х лет: Florencia 65, Francesca 80, Leon 85, Riccardo 100, Giovanni 100, Douglas 100, Douglas 100 «патина голубая», Taylor 100.**



Гарантийный срок исчисляется с даты приобретения в розничной торговой сети при условии соблюдения правил установки и эксплуатации. Для подтверждения даты покупки необходимо предъявить кассовый и товарный чеки и правильно заполненный гарантийный лист.

В течение всего этого срока безвозмездно производится устранение недостатков, возникших по вине Производителя в случае соблюдения Условий настоящей Гарантии.
Устранение недостатков товара осуществляется Продавцом, расположенным по адресу:

Адрес Продавца:	
Модель:	
Дата продажи:	Срок гарантии:
Продавец (полное наименование):	
Подпись Продавца:	Штамп Продавца:
Товар осмотрен, претензий к внешнему виду не имею, с условиями гарантии согласен	Подпись Покупателя:

УСЛОВИЯ ГАРАНТИИ

1. Настоящая гарантия действительна при надлежащем оформлении гарантийного талона - правильном четком указании наименования изделия, а также наименования, подписи и печати продавца. Требования потребителя рассматриваются при предъявлении потребителем товарного или кассового чека, а в отношении товаров, на которые установлены гарантийные сроки, технического паспорта или иного заменяющего его документа (правильно заполненного гарантийного талона). Все требования потребителя должны быть выражены в письменной форме с описанием последовательности действий, вследствие которых были выявлены недостатки товара или произошла потеря его работоспособности.

Требования потребителя рассматриваются в отношении товара, сохранившего товарный вид, потребительские свойства, пломбы и фабричные ярлыки.

2. Гарантийный ремонт осуществляется исключительно в течение гарантийного срока, указанного в настоящем гарантийном талоне и только в условиях указанного сервисного центра. Демонтаж и доставка не работающего изделия и дефектных запчастей производится силами Покупателя. На время отсутствия изделия у Покупателя гарантийный срок продлевается.

3. Гарантийные обязательства не распространяются:

- на техническое обслуживание изделия;
- на ремонт и замену деталей в связи с естественным износом;
- на ремонт неисправностей, возникших в результате нарушения Инструкции по эксплуатации, ненадлежащего ухода, обслуживания, транспортировки;
- при использовании изделия в профессиональных целях и на установленные в местах общего пользования.

4. Гарантийные обязательства аннулируются в следующих случаях:

- сборки, разборки и других непредусмотренных инструкцией вмешательствах, в том числе ремонта неуполномоченными на это лицами,
- нарушенной работы по причине повреждений механического характера, при обнаружении следов воздействия на изделие химических веществ, животных;
- отсутствия (утери, порчи и т.п.) гарантийного талона или чека; в этих случаях гарантийный талон не восстанавливается, ксерокопии (иные копии) не рассматриваются;
- нарушения или порчи комплектности;
- при дефектах, вызванных совместным использованием изделия с оборудованием, не предназначенным для совместного использования с изделием.

5. Внешний вид изделия Покупатель проверяет в момент покупки.

6. Ограничения ответственности производителя.

Производитель не несет ответственности за совместимость товара с другими изделиями и не возмещает ущерб, нанесенный потребителю подобной несовместимостью; за причинение какого-либо вреда себе (или кому-либо еще) с помощью товара, приобретенного у Производителя.